

Terminator™ ECM-P-XP Electronic Control Module INSTALLATION PROCEDURES

For Connection (1-2 Heating Cables) Applications



The Heat Tracing Specialists®

Terminator™ ECM-P-XP

INSTALLATION PROCEDURES

The following installation procedures are suggested guidelines for the installation of the Terminator ECM-P-XP Kit.

Kit Contents . . .



Item	Quantity	Description
1	1	Expediter Assembly Support Cap with O-Ring Threaded Grommet Compressor Grommet Support Base with O-Ring
2	1	Junction Box Lid
3	1	Junction Box Base with O-Ring
4	1	Nut
5	1	Banding
6	1	Banding Guide
7	1	Electronic Control Module w/ Terminal Blocks (Refer to terminal specifications for maximum allowable wire size) ECM Type* C - Controller L - Limiter CL - Controller/Limiter * The maximum pipe exposure temperature is limited to 232°C
8	1	Junction Box Lid Cord
9	3	Blind Plug

Order Separately . . .

PETK Power and End Termination Kits (per cable)

PETK-1 for RSX, V SX, BSX

PETK-2 for KSX, HTSX

PETK-3-ECM for HPT, FP

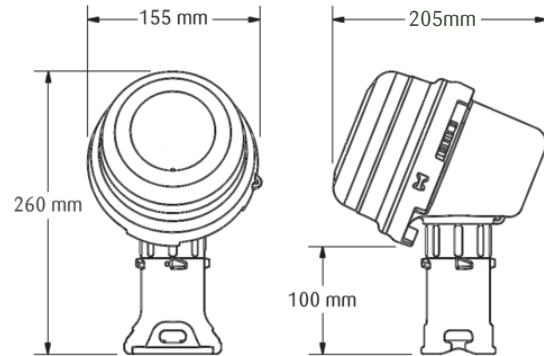


Item	Quantity	Description
1	1	RTV Tube
2	1	Power Connection Boot
3	2	Conductor Wire Pins
4	1	Braid Wire Pin
5	1	Ground Sleeve
6	1	End Cap
7	1	Tape Strip (PETK-3-ECM only)
8	1	Grommet (PETK-3-ECM only)
9	1	End Termination Caution Label

Receiving, Storing and Handling . . .

1. Inspect materials for damage incurred during shipping.
2. Report damages to the carrier for settlement.
3. Identify parts against the packing list to ensure the proper type and quantity has been received.
4. Store in a dry location.

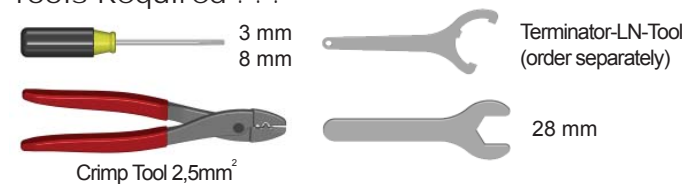
Dimensions . . .



Warnings . . .

- Due to the risk of electrical shock, arcing and fire caused by product damage or improper usage, installation or maintenance, a ground-fault protection device is required.
- Installation must comply with Thermon requirements (including form PN 50207U for Ex systems) and be installed in accordance with the regulations as per the norm EN IEC 60079-14 for hazardous areas (where applicable), or any other applicable national and local codes.
- Component approvals and performance ratings are based on the use of Thermon specified parts only.
- De-energize all power sources before opening enclosure.
- Avoid electrostatic charge. Clean only with a damp cloth.
- Keep ends of heating cable and kit components dry before and during installation.
- Minimum bending radius of heating cable is 32 mm (except HPT is 57 mm and FP is 19 mm).
- Individuals installing these products are responsible for complying with all applicable safety and health guidelines. Proper Personal Protective Equipment (PPE) should be utilized during installation. Contact Thermon if you have any additional questions.

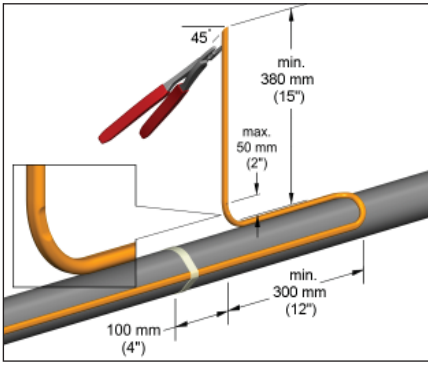
Tools Required . . .



Certifications/Approvals . . .

CE II 2 (2) G Ex eb mb [ib] IIC T4, Ex tb IIIC T135°C SIRA 12ATEX5239X
II 2 (2) D Ex tb IIIC T135°C IP66 Db

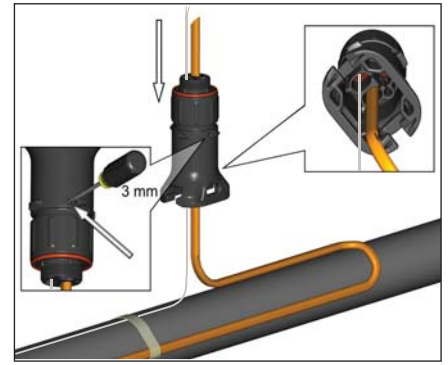
IEC IECEx International Electrotechnical Commission
IEC Certification Scheme for Explosive Atmospheres
SIR 12.0103X



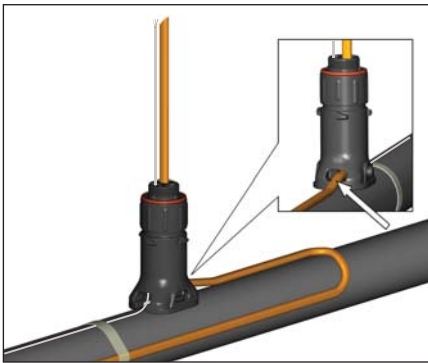
1. Locate bus connection (HPT and FP only) and cable as shown. Cut end of cable at angle to aid in piercing grommet. Leave additional cable for expansion loop. See page 5 for multiple cable installation tips.



2. Position RTD Sensor(s) in grommet (when applicable). Do not pull from the sensor end when routing through the expediter assembly. Pull sensor from the lead wire portion.



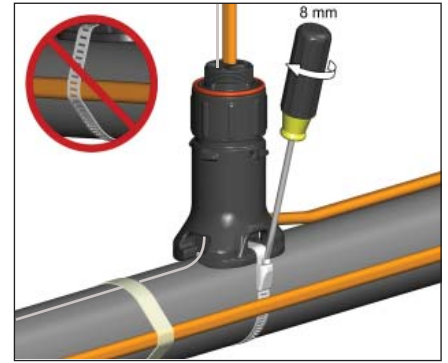
3. Insert cable into expediter. If mounted on bottom or side of pipe, punch out weep hole. Note: For HPT and FP cable, exchange grommet in Terminator with grommet provided in PETK-3-ECM.



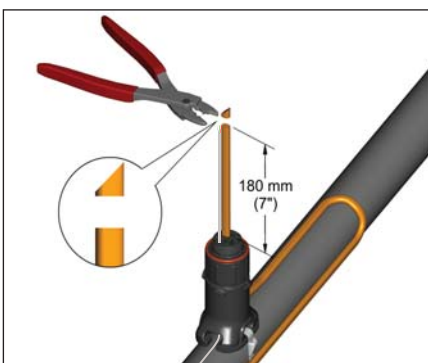
4. Slide expediter toward pipe and route cable through support base entry.



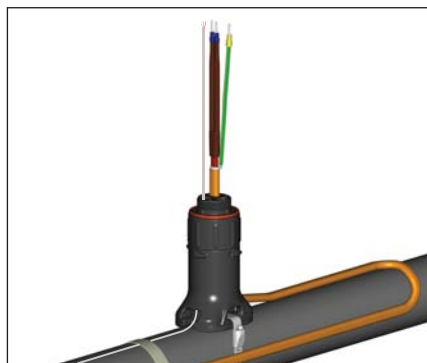
5. Insert banding guide into expediter and snap into place.



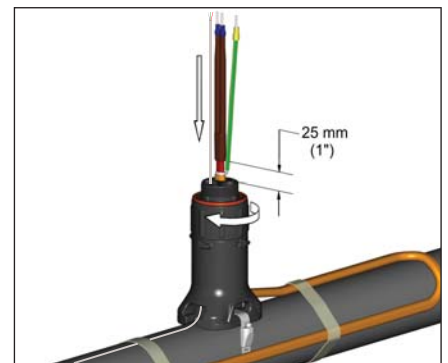
6. Mount expediter to pipe using pipe band. Do not band over cable.



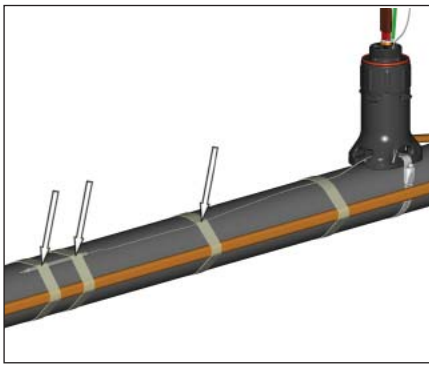
7. Cut off end of cable.



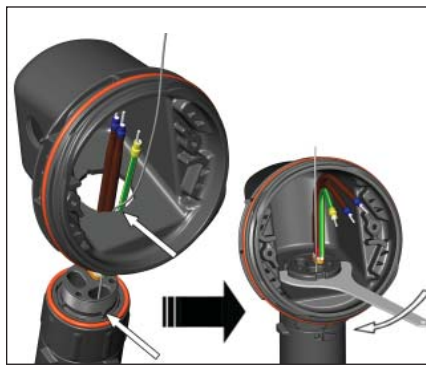
8. Terminate cable with appropriate PETK termination kit. Refer to PETK installation instructions.



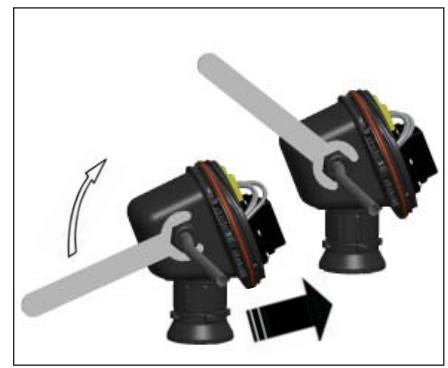
9. Push excess cable back through expediter. Tighten cap securely. Tape cable expansion loop to pipe.



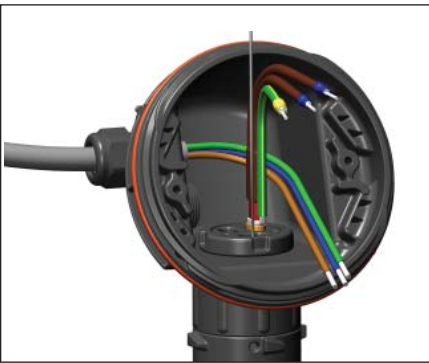
10. Fix expediter, RTD, and lead wire to pipe.



11. Mount junction box base on expediter. Make sure to align slots to properly orient junction box base. Tighten nut with Terminator-LN-Tool. If mounting horizontally, threaded gland holes must face downward.



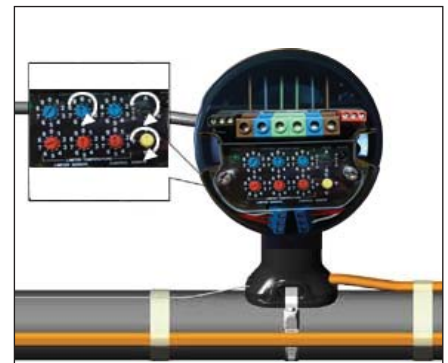
12. Install M25 power gland (order separately) and M25 blind plug.



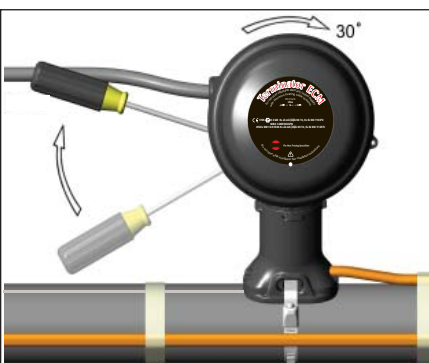
13. Install power cable.



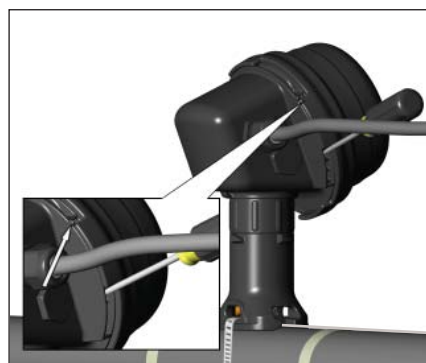
14. Install electronic control module and complete system wiring. Terminal set screws shall be tightened to a torque value of 1,4 Nm (12,4 lb-in). See page 5 for wiring details. Set modules electronic control and/or control limiter at desired setpoints.



15. Use the rotary switches for settling Control and Limit Temperature, Celsius or Fahrenheit and Auto or Manual reset (Control switches on Type "C", Limiter switches on Type "L" and both on Type "CL").



16. Use screwdriver to ratchet on junction box lid. Lid will rotate 30 degrees. Install junction box lid and twist hand tight. Insert screwdriver into ratchet slots located on side of junction box base.



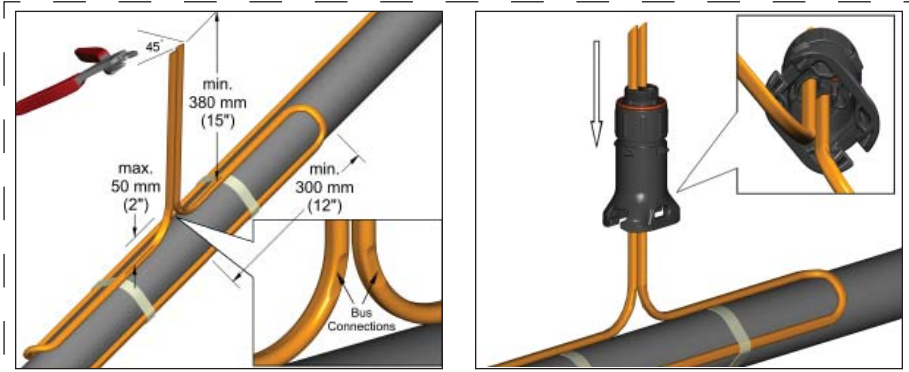
17. Lid latch mechanism fully engaged. To remove lid, repeat step 16 but in the opposite direction.



Terminator™ ECM-P-XP

INSTALLATION PROCEDURES

Two Cable Layout Tips

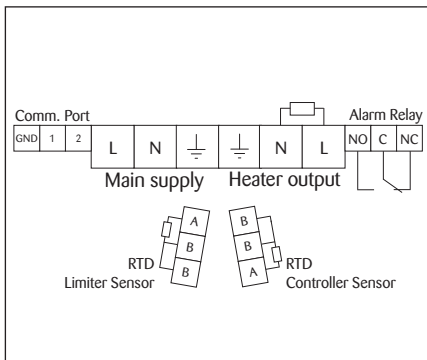


Locate bus connection (HPT and FP only) and cable as shown. Cut end of cable at angle to aid in piercing grommet. Leave additional cable for expansion loop.

Insert two cables into expediter.

Note: For HPT and FP cable, exchange grommet in Terminator with grommet provided in PETK-3-ECM.

Wiring Details



Connection (1 or 2 Heating Cables)

Française

Terminator ECM-P-XP

Module de contrôle électronique

Procédure d'installation

Pour application de connexion (1 ou 2 câbles chauffants)

Avertissement...

- En raison du risque de choc électrique, d'arc électrique et d'incendie causés par des dommages au produit, à la mauvaise utilisation, ou à la mauvaise installation, un dispositif de protection à courant de défaut est nécessaire (disjoncteur différentiel).
- L'installation doit se conformer aux exigences Thermon (y compris la notice PN 50207U pour les installations Ex) et doit être réalisée en conformité avec les règlements, conformément à la norme EN CEI 60079-14 pour les zones dangereuses (le cas échéant), ou tout autre code national ou local.
- Les approbations des composants et les évaluations de performance sont basées uniquement sur l'utilisation des composants Thermon spécifiés.
- Couper l'alimentation de toutes les sources d'énergie avant d'ouvrir le boîtier.
- Pour éviter les charges électrostatiques. Nettoyez uniquement avec un chiffon humide.
- Garder les extrémités des câbles et les composants au sec avant et pendant l'installation.
- Le rayon de courbure minimum du câble de chauffage est de 32 mm (à l'exception des câbles HPT, rayon minimum 57 mm et des câbles FP rayon minimum 19 mm).
- Les personnes installant ces produits sont responsables pour la conformité avec toutes les normes applicables et les directives d'hygiène et de santé. Un équipement de protection individuelle (EPI) doivent être utilisés lors de l'installation. Contacter Thermon si vous avez des questions supplémentaires.

1. Localiser le bus de connexion (seulement pour câbles HPT et FP) comme indiqué. Coupez l'extrémité du câble en pointe pour aider à percer la bague d'étanchéité. Laisser une longueur de câble supplémentaire pour la lyre de dilatation. Voir page 5 les conseils d'installation pour la connexion de plusieurs câbles.
2. Passer la sonde du RTD par le joint (si applicable). Ne pas tirer depuis le côté de la sonde, pour passer l'ensemble dans le pied "expéditeur" de la boîte de jonction. Tirer la sonde depuis l'autre extrémité, soit la partie de câble.
3. Insérer le câble dans le pied "EXPEDITER" de la boîte de jonction. Si monté sur le bas ou sur le côté du tuyau, utiliser les trous pré formés de la boîte de jonction. Remarque: Pour les câbles HPT et FP, changer le joint par celui qui se trouve dans le kit du PETK-3.
4. Faites glisser le pied support vers le tuyau et passer le câble par la base du pied de la boîte de jonction.
5. Insérer le guide de cerclage dans le pied support et mettre en place.
6. Fixer le pied support sur le tuyau à l'aide du collier de fixation. Ne pas coincer le câble chauffant avec le collier.
7. Coupez l'extrémité du câble.
8. Terminer le câble à l'aide des kits de terminaison PETK appropriés. Reportez-vous aux instructions d'installation des PETK.
9. Repousser l'excédent de câble en arrière à travers le pied support. Faire avec ce câble, une lyre d'expansion sur le tuyau. Serrer le couvercle.
10. Fixer le pied support, la sonde RTD, et le câble au tuyau
11. Placer la base de la boîte de jonction sur le pied support. Veiller à aligner correctement les fentes de la base afin d'orienter le boîtier. Serrer l'écrou à l'aide de l'outil LN-TOOL. En cas de montage à l'horizontale les trous des presse étoupe doivent être orientés vers le bas.
12. Installer le presse étoupe M25 (commande séparée pour ce matériel) et le bouchon M25.
13. Installer le câble de puissance.
14. Installer le module de contrôle électronique, and tout le système de câbles associé. Les visser sur les borniers doivent être serrées suivant un couple de 1,4 Nm (12,4 lb-in). Voir page 5 pour le détail du câblage. Régler le module de contrôle et/ou le limiteur au point de consigne souhaité.
15. Utiliser les bouton tournant pour régler la température soit de contrôle soit du limiteur, Celsius ou Fahrenheit, auto ou manuel (Bouton de contrôle, position "C", Bouton limiteur position "L", "CL" pour les deux fonctions)
16. Positionner le couvercle sur la boîte et visser le manuellement. Glisser un tournevis dans les fentes situées sur la périphérie du boîtier pour effectuer une rotation de 30 degrés environ jusqu'au point de blocage
17. La sécurité de blocage est complètement engagée.. Pour ouvrir le boîtier répéter l'étape 16 mais dans l'autre sens de rotation.

Deutsch

Terminator ECM-P-XP

Elektronisches Regelmodul

INSTALLATIONSANWEISUNG

Für Temperatursteuerung/-anschluss (1 bis 2 Heizkabel)

Warnhinweise...

- Wegen der Risiken eines Stromschlags, eines Funkdurchschlags oder eines Feuers, die durch Produktbeschädigungen oder nicht sachgerechte Nutzung, Installation oder Wartung verursacht werden können, ist ein Fehlerstromschutzschalter erforderlich.
- Die Installation muss den Thermon-Vorgaben entsprechen (einschließlich der Richtlinie PN 50207U für Ex-Systeme) und muss in Übereinstimmung mit den Vorschriften gemäß der EN IEC 60079-14-Norm für Gefahrbereiche (gegebenenfalls) sowie entsprechend aller anderen anwendbaren nationalen und regionalen Vorgaben eingebaut werden.
- Zulassungen und Angaben techn. Eigenschaften, beziehen sich ausschließlich auf die Verwendung von Thermonspezifizierten Teilen.
- Vor dem Öffnen der Abdeckung müssen sämtliche Stromquellen abgeschaltet werden.
- Vermeiden Sie elektrostatische Aufladungen. Verwenden Sie zur Reinigung einen feuchten Lappen.
- Vor und während der Installation müssen die Enden der Heizkabel und Bausatzkomponenten trocken sein.
- Der Minimumbiegeradius der Heizkabel beträgt 32 mm (Ausnahmen: HPT - 57 mm und FP - 19 mm).
- Jeder, der diese Produkte installiert, ist für die Einhaltung aller anwendbaren Sicherheits- und Gesundheitsrichtlinien verantwortlich. Während des Einbaus sollte eine geeignete persönliche Schutzausrüstung (PSA) getragen werden. Falls Sie weitere Fragen haben, wenden Sie sich bitte an Thermon.

1. Lokalisieren Sie die "Busverbindung" (nur HPT und FP) wie auf der Zeichnung gezeigt. Schneiden Sie das Ende des Kabels schräg ab, um die Dichtung leichter durchstossen zu können. Lassen Sie zusätzliche Kabellänge für eine Ausdehnungsschleife.
2. Positionieren Sie den/die RTD-Sensor(en) (gegebenenfalls) in einer Dichtung. Ziehen Sie ihn nicht vom Sensorkopf wenn Sie ihn durch die Montagensäule schieben, ziehen Sie den Sensor am Anschlusskabel.
3. Führen Sie das Kabel in die Montagensäule ein. Stellen Sie sicher, dass die "Busverbindungen" (nur HPT und FP) außerhalb der Montagensäule sind. Hinweis: Für HPT und FP-Kabel tauschen Sie die Dichtung im Terminator durch die Dichtung des PETK-3-Sets aus.
4. Schieben Sie die Montagensäule in Richtung Rohr und führen Sie das Kabel durch die vorgesehene Öffnung im Unterteil heraus.
5. Spannbandführung in Säule einsetzen und darauf achten das diese eingerastet ist.
6. Montagensäule mittels Spannband auf der Rohrleitung befestigen.
7. Kabelende abschneiden.
8. Kabelendabschluss mit den passenden PETK-Komponenten erstellen. Halten Sie sich an die PETK-Installationsanweisungen.
9. Überschüssiges Kabel durch die Säule zurückschieben; Überwurfmutter fest anziehen; Heizkabelschleife am Rohr befestigen.
10. Befestigen Sie die Montagensäule, den RTD und das Kabel am Rohr.
11. Thermostateinsatz ausbauen und das Unterteil des Klemmkastens auf der Montagensäule befestigen. Dabei auf korrekte und richtige Ausrichtung der Rastung achten. Befestigungsmutter mit dem Terminator-LN-Schlüssel festziehen. Wenn die Einheit horizontal montiert werden soll, so ist darauf zu achten das die Verschraubungen nach unten zeigen.
12. Montieren Sie die M25 Verschraubung (separat zu bestellen) für das Netzkabel und die M25 Blindverschraubung.
13. Montieren Sie das Netzkabel.
14. Thermostateinsatz einsetzen und Verkabelung vervollständigen. Die Schrauben sollten mit einem Drehmoment von 1,4 Nm (12,4 lb-in) angezogen werden. Verdrahtungsbeispiele auf Seite 5. Regler/ Begrenzer auf gewünschte/erforderliche Temperaturen einstellen.
15. Verwenden Sie die Drehschalter, um die Regel- und Begrenzertemperatur einzustellen. Anzeige in Celsius oder Fahrenheit und automatische oder manuelle Rücksetzung (Kontrollschalter auf Typ "C", Begrenzungsschalter auf Typ "L" und für beide Optionen auf Typ "CL".
16. Verwenden Sie einen Schraubendreher, um den Deckel sicher zu verschliessen. Der Deckel wird sich um 30 Grad drehen. Den Deckel der Anschlussdose aufsetzen hand-fest zudrehen. Führen Sie einen Schraubendreher in die Schlitze seitlich der Anschlussdose ein.
17. Der Deckel ist nun vollständig verriegelt. Um den Deckel wieder zu entfernen, wiederholen Sie Schritt 16 in umgekehrter Reihenfolge.

Русский

Термостат ЕСМ-Р-ХР

Электронный модуль управления

ИНСТРУКЦИЯ ПО МОНТАЖУ

Для подключения (1-2 нагревательных кабелей)

Меры предосторожности...

- Во избежание риска поражения электрическим током, искрения и возгорания, вследствие повреждения или ненадлежащего применения, монтажа или эксплуатации продукта, требуется устройство защитного отключения (УЗО).
- Монтаж должен осуществляться в соответствии с требованиями компании Thermon и нормами EN IEC 60079-14 для взрывоопасных областей (если имеют место), либо другими местными нормами и правилами.
- Технические характеристики и сертификат на оборудование действительны только при использовании комплектующих, произведенных компанией Thermon.
- Отключите все источники питания перед тем, как открыть крышку.
- Избегайте образования статических зарядов. Вытирайте устройство только влажной тканью.
- Сохраняйте нагревательный кабель и другие компоненты сухими.
- Минимальный радиус изгиба кабеля составляет 32 мм (для HPT-57 мм и для FP -19мм).
- Специалисты, выполняющие монтаж данного продукта являются ответственными за соблюдение техники безопасности. Персонал должен быть обеспечен средствами индивидуальной защиты во время монтажа. За дополнительной информацией обращайтесь в Термон.

1. Определите место соединения жилы кабеля и нити нагревательного элемента (только HPT и FP) как показано на рисунке. Отрежьте конец кабеля под углом, чтобы облегчить прокладывание уплотняющей прокладки. Оставьте некоторое количество кабеля для компенсационной петли. См. стр. 5 с информацией по различным способам монтажа кабеля.
2. Расположите RTD Датчик(и) в изолирующей шайбе (если это возможно). Не тяните за конец датчика во время протягивания его через монтажную колонку начинается. Выньте датчик из свинцовой оболочки.
3. Закрепите кабель в монтажной колонке. Если монтаж производится на нижней части трубы, сделайте отверстие. Примечания: Для кабелей HPT и FP, замените уплотняющую прокладку в Terminator на имеющуюся в PEEK-3.
4. Прикрепите монтажную колонку к трубе и протяните нагревательный кабель через проделанное отверстие.
5. Закрепите направляющую часть в ножке и установите на место.
6. Временно закрепите монтажную колонку на трубе при помощи бандаж. Не накладывайте бандаж поверх нагревательного кабеля.
7. Отрежьте конец кабеля.
8. Заделайте конец кабеля с помощью соответствующего монтажного набора PEEK. См. инструкцию по монтажу PEEK.
9. Протяните лишний кабель. Плотно затяните резьбовую втулку. Зафиксируйте компенсационную петлю на трубе.
10. Зафиксируйте монтажную колонку, датчик RTD, и электропровод на трубе.
11. Установите соединительную коробку на колонку. Удостоверьтесь, что пазы расположены в соответствии с основанием соединительной коробки. Затяните гайку с помощью Terminator - LN - Tool. Если коробка монтируется горизонтально, сальники должны быть расположены по направлению к низу.
12. Установите сальник M25(заказывается отдельно) и заглушку M25.
13. Смонтируйте силовой кабель.
14. Установите термостат и закончите подсоединение проводов системы. Болты на клеммной колодке должны быть затянуты с усилием 1,4 Nm (12.4 фт.д.). Схему подсоединения проводов см. стр. 5. Установите модули электронного контроля и/или ограничителя контроля на желаемом значении.
15. Используйте поворотный переключатель для урегулирования контроля и ограничения температуры, Цельсиуса или Фаренгейта, и автоматического или ручного сброса. (Управляющий переключатель на типе "C", Ограничивающий переключатель на типах "L" и "CL")
16. При помощи отвертки затяните крышку соединительной коробки. Крышка должна повернуться на 30 градусов. Установите крышку соединительной коробки и закрутите вручную. Вставьте отвертку в пазы храповика, расположенные на боковой стороне основания соединительной коробки.
17. Крышка коробки полностью закрыта. Для снятия крышки повторите шаг 16 в обратном порядке.

Spanish

Terminator ECM-P-XP

Módulo Electrónico de Control

INSTRUCCIONES DE INSTALACIÓN

Para conexión a termostato (aplicaciones con 1 o 2 cables calefactores)

Advertencias...

- Debido al riesgo de descargas eléctricas, arcos eléctricos y fuego causados por daños en el producto o incorrecta manipulación, instalación o mantenimiento, se requiere proteger el circuito mediante un diferencial.
- La instalación debe cumplir con los requisitos de Thermon (incluyendo el estándar PN 50207U para sistemas Ex) y debe instalarse acorde a las regulaciones según la norma EN IEC 60079-14 para áreas clasificadas (cuando aplique), o cualquier otro código nacional o local aplicable.
- Las aprobaciones y rangos de rendimiento de los componentes se basan en el uso exclusivo de materiales Thermon.
- Desconecte todas las fuentes de alimentación antes de abrir la caja.
- Evite electricidad estática. Limpiar con un paño húmedo.
- Mantenga los extremos del cable calefactor y los componentes del kit secos antes y durante la instalación.
- El radio mínimo de curvatura del cable calefactor es 32 mm (excepto HPT que es 57 mm y FP que es 19 mm).
- El personal que instale estos productos es responsable de cumplir con todas las normas de seguridad e higiene. Equipos de Protección Individual (EPIs) deben usarse durante la instalación. Contacte con Thermon si tiene alguna duda.

1. Localice el nodo de conexión (solo para HPT y FP) y el cable como muestra la imagen. Corte el final del cable en ángulo para facilitar perforar el pasacables. Deje cable adicional para la coca de expansión. Vea página 5 para indicaciones de conexiones con varios cables.
2. Pase la(s) sonda(s) RTD en el pasacables (cuando aplique). Nunca tire del extremo de la sonda cuando la pase por el conjunto del Expediter; hágalo del extremo contrario, de los cables.
3. Inserte el cable en el Expediter. Si está montado en la parte inferior o en lateral de la tubería, perforo el agujero de drenaje con un punzón. Nota: para cables HPT y FP cambie el pasacables suministrado con el Terminator por el suministrado en el kit PETK-3.
4. Deslice el Expediter hacia la tubería guiando el cable a través de la base soporte.
5. Inserte la banda de fijación en el Expediter y colóquela en posición.
6. Fije el Expediter sobre la tubería mediante la banda de fijación. Tenga precaución de no poner la banda de fijación sobre el cable.
7. Corte el final del cable.
8. Realice la terminación del cable siguiendo las instrucciones del kit de terminación PETK correspondiente. Ver instrucciones de instalación del kit PETK.
9. Empuje el exceso de cable hacia el interior del Expediter. Rosque el anillo hasta que quede asegurado. Fije la coca de expansión del cable a la tubería mediante cinta.
10. Fije el Expediter, la sonda RTD y el cable a la tubería.
11. Monte la base de la caja de conexión sobre el Expediter. Asegúrese de alinear correctamente las guías para orientar correctamente la base de la caja.. Apriete la tuerca mediante la herramienta Terminator-LN-Tool. Si se monta en horizontal, los agujeros perforados en la tuerca deben quedar mirando hacia el suelo.
12. Instalar el prensaestopas M25 para cable de alimentación (pedir por separado) y el tapón ciego M25.
13. Conectar el cable de alimentación.
14. Instalar el termostato y el sistema completo de cableado. Los tornillos de apriete del terminal deben apretarse con un par de 1.4 Nm (12.4 lb-in). Ver página 5 para detalles de cableado. Ajuste los módulos de control y/o de control limitador al set point deseado.
15. Utilice los selectores rotativos para ajustar las temperaturas de control y limitador, grados Celsius o Fahrenheit, y reseteo automático o manual (interruptores de control en el Tipo "C", interruptores de limitador en el Tipo "L" y ambos en el Tipo "CL").
16. Use el destornillador, haciendo palanca ligeramente, para terminar de fijar la tapa de la caja de conexión. La tapa girará de este modo hasta 30 grados. Instale la tapa de la caja de conexión y apriete con la mano. Inserte un destornillador plano en las muescas laterales de la caja de conexión.
17. Con la tapa de la caja de conexión completamente fijada, para retirarla deberá seguir el paso 16 pero en orden inverso, girando en la dirección contraria haciendo palanca ligeramente con un destornillador plano en la dirección opuesta.

Nederlands

Terminator ECM-P-XP

Electronische Controle Module

Installatie Richtlijnen

Voor 1-2 parallel verwarmingskabels

Waarschuwingen...

- Thermon verwarmingssystemen moeten altijd geïnstalleerd worden met de correcte elektrische beveiligingen. Thermon adviseert altijd een installatie automaat/zekering met aardlekbeveiliging toe te passen.
- De installatie moet in zijn geheel voldoen aan de lokale voorschriften voor elektrische installaties (inclusief form PN 50207U voor Ex systemen) en aan de IEC 60079-14 bij gebruik in explosiegevaarlijke omgevingen.
- Component certificaten zijn gebaseerd op alleen gebruik van Thermon onderdelen.
- Schakel altijd eerst de spanning af, voordat de aansluitkast geopend wordt.
- Voorkom elektrostatische lading. Uitsluitend afnemen met behulp van een vochtige doek.
- Zorg dat zowel voor als tijdens de montage de open verwarmingskabel uiteinden en de set onderdelen droog zijn.
- De minimale buigradius van verwarmingskabel is 32 mm (behalve HPT deze is 57 mm en FP is 19mm).
- Personen die deze producten installeren zijn verantwoordelijk voor het in overeenstemming zijn met alle van veiligheids- en gezondheidsrichtlijnen die van toepassing zijn. De juiste persoonlijke beschermingsmiddelen (PPE) moeten tijdens het installatiewerk gedragen worden. Neem bij aanvullende vragen contact op met Thermon.

1. Bepaal het knooppunt in de verwarmingskabel (alleen voor HPT en FP) zoals aangegeven. Snij het einde van de kabel schuin af, om het doorsteken door het doorvoerrubber mogelijk te maken. Zorg dat er een extra lus in de kabel aanwezig is. Zie blad 5 voor tips met meerdere kabels.
2. Voer de RTD voeler(s) in het doorvoerrubber. Trek niet aan het uiteinde van de RTD voeler als deze door het doorvoerrubber in de opvoersok doorgevoerd wordt. Trek aan het draadgedeelte de voeler door.
3. Steek de kabel door het rubber en de opvoersok heen. Zorg ervoor dat de knooppunt in de verwarmingskabel (betreffende HPT and FP) zich buiten de voet bevinden. Let op: Voor HPT en FP dient het doorvoerrubber te worden vervangen door de grommet meegeleverd in de PETK-3.
4. Schuif de opvoersok naar de leiding en voer de verwarmingskabel door de daartoe dienende opening van de opvoersok.
5. Klik het bevestiging steuntje in de opvoersok.
6. Monteer de opvoersok op de leiding m.b.v. montageband. Zorg dat de montageband niet over de tracing kabel loopt.
7. Knip de tracing kabel 180 mm boven de opvoersok recht af.
8. Gebruik de installatie instructies van de desbetreffende PETK-set voor het maken van een voedingaansluiting of eindafsluiting van de verwarmingskabel.
9. Duw eventuele overlengte van de verwarmingskabel terug. Draai de moer vast aan. Monteer de lus in de verwarmingskabel vast op de pijp m.b.v. tape.
10. Monteer opvoersok, RTD en bedrading tegen de leiding.
11. Bevestig klemmenkast behuizing op de opvoersok. Controleer of de behuizing goed uitgelijnd is. Schroef de moer vast met de Terminator LN Sleutel. Bij horizontale bevestiging dienen de wartels zich aan de onderzijde te bevinden.
12. Installeer de M25 voedingswartel (separaat te bestellen) en M25 blindplug.
13. Installeer de voedingskabel.
14. Sluit alle draden op de desbetreffende aansluitklemmen aan, voor meer details zie blad 5. Draai de schroeven in de aansluitklemmen met een Moment van 1,4 Nm aan.
15. Gebruik de stelschroefjes om de regelaar en begrenzer temperatuur, Celcius of Fahrenheit en automatische of handmatige reset (regel stelschroefjes op Type "C", Begrenzer stelschroefjes Type "L" en beiden op Type "CL") in te stellen.
16. Steek een schroevendraaier aan de zijkant onder een deksellip in de opening van het bodemdeel. De deksel zal 30 graden verdraaien. Breng het deksel op het bodemdeel van de aansluitkast aan, en draai het deksel handmatig vast.
17. Om de deksel te verwijderen, moet stap 16 in omgekeerde volgorde uitgevoerd worden.



THERMON . . . The Heat Tracing Specialists®
For the Thermon office nearest you visit us at . . . www.thermon.com

European Headquarters
Boezemweg 25 • PO Box 205
2640 AE Pijnacker • The Netherlands
Phone: +31 (0) 15-36 15 370

Corporate Headquarters
100 Thermon Dr. • PO Box 609
San Marcos, TX 78667-0609 • USA
Phone: +1 512-396-5801

Specifications and information are subject to change without notice. Form PN50866U-1212

For Access To Installation Videos:



ISO 9001
REGISTERED